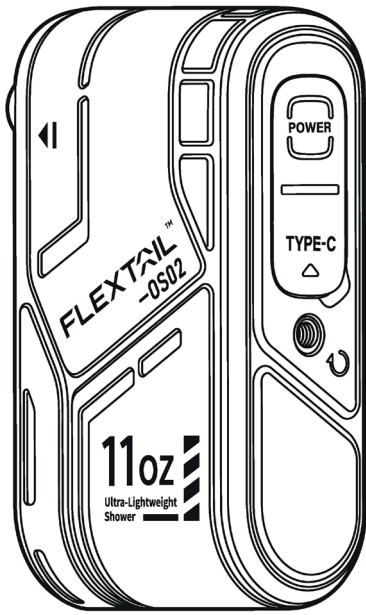
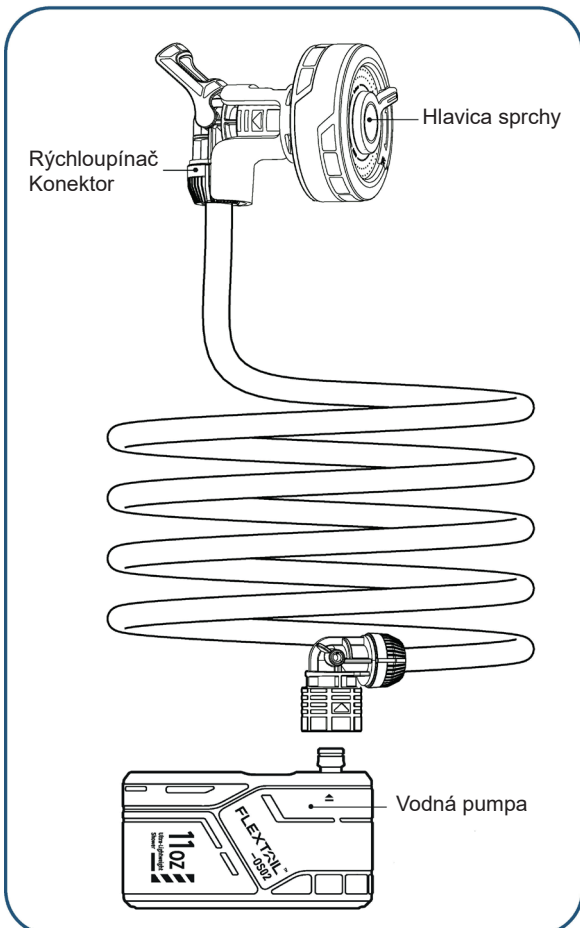


FLEXTAIL™



MAX Shower Návod na použitie

POPIS PRODUKTU

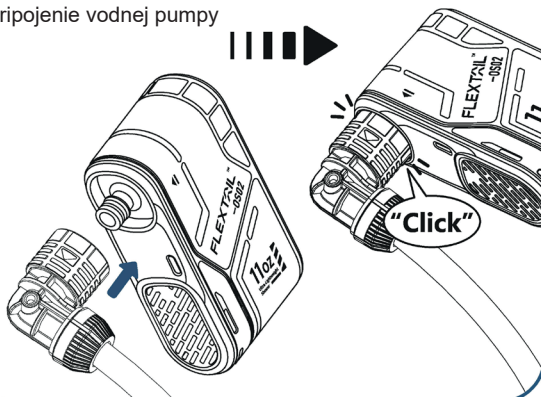


TECHNICKÉ PARAMETRE

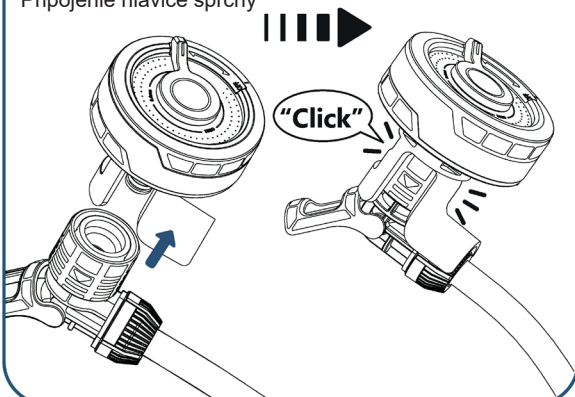
Produkt	MAX Shower
Model	OS02
Prietok pri sporiacom režime	6-8 l/min
Prietok pri plnom výkone	9-10 l/min
Výdrž pri sporiacom režime	cca 110 min
Výdrž pri plnom výkone	cca 70 min
Kapacita batérie	18,5 Wh (7,4 V, 2500 mAh)
Výkon	16W
Nabíjacie napätie	5 V / 2 A
Typ nabíjačky	USB-C
Rozmery d x š x v	119,5 x 68,5 x 39,7 mm
Hmotnosť	302 g
Materiál	ABS + PA66 + 20 % GF
Použitie	Outdoor
Obsah balenia	1x MAX Shower (so vstavanou batériou) 1x USB kábel typu C 1x návod na použitie

NÁVOD NA ZOSTAVENIE

Pripojenie vodnej pumpy

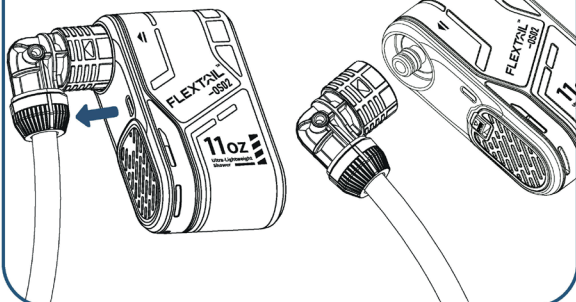


Pripojenie hlavice sprchy

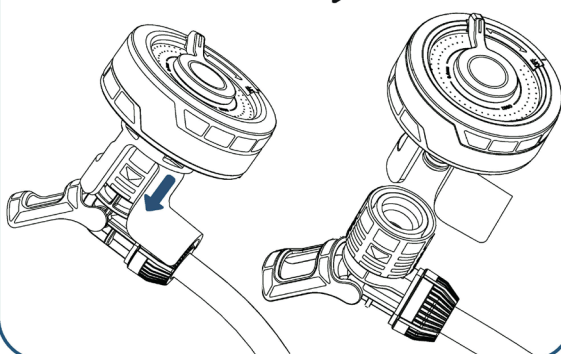


NÁVOD NA ROZLOŽENIE

Odpojenie vodnej pumpy

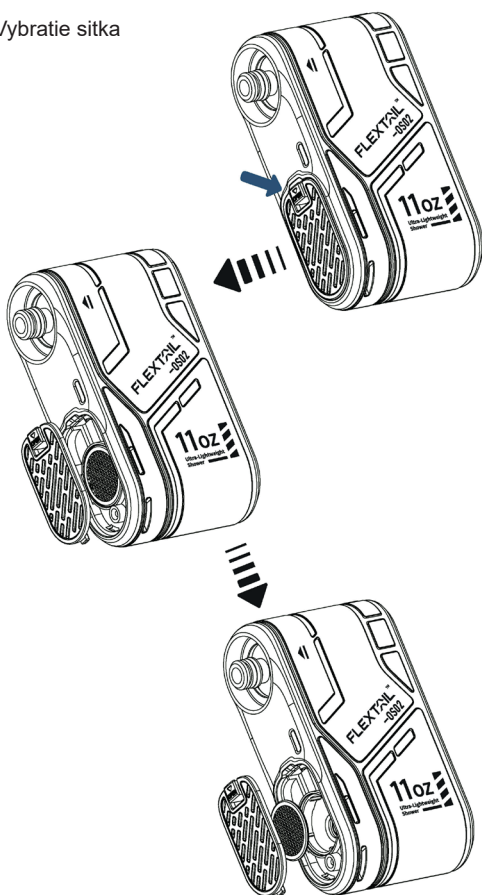


Odpojenie hlavice sprchy



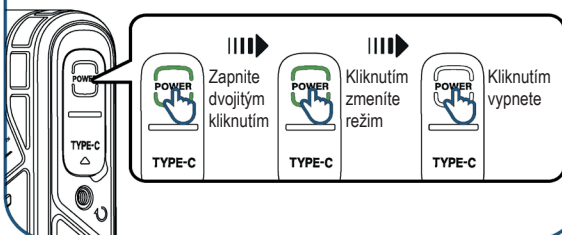
NÁVOD NA VYČISTENIE

Vybratie sitka



POKYNY KU KONTROLKE VODNEJ PUMPY

Vypínač



Varovanie: Pri nabíjaní udržiavajte nabíjací port v suchu

Červená
Zelená

Červená
Zelená

Indikátor nabíjania

INPUT:5V---2A

Červená 0% - 99%

Zelená 100%

Indikátor nabitia batérie

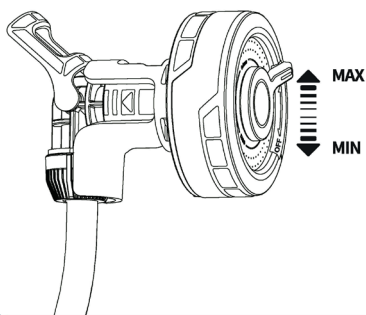
Zelená 6% - 100%

Červená 0% - 5%

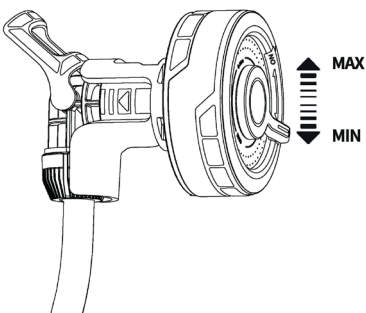
The diagram shows the battery and charging port. A warning label states: "Varovanie: Pri nabíjaní udržiavajte nabíjací port v suchu". Below the battery, there are two indicator light legends: one for charging (red for 0-99%, green for 100%) and one for battery level (green for 6-100%, red for 0-5%).

NASTAVENIE SILY PRÚDU VODY

Zapnuté



Vypnuté



Záručná doba: 1 rok

Záruka je obmedzená na prípady, keď:

- Výrobok je v záručnej dobe.
- Nedostatky sa prejavili v čase, keď výrobok opustil výrobný závod ako napr. chýbajúce časti, poškriabanie povrchu atď.

Záručný servis je obmedzený na prípady, keď:

- Zákazník konzultuje firmu alebo jej autorizovaného distribútora.
- Ak produkt spĺňa záručné podmienky oddelenia popredajnej podpory zaistí záručný servis v súlade s konkrétnymi podmienkami ako dodanie chýbajúcich dielov, ich náhrada atp.
- Ak sa prejaví na produkte defekt, vyriešime ho v najkratšom možnom termíne.

Servisné pokyny:

- Uchovajte prosím všetky predmety, ktoré vám s produktom prišli, vrátane, ale nie iba, príslušenstvo, prípadné darčeky, záručnú kartu, manuál a faktúru. Tipy: Aby vaša reklamácia prebehla hladko, ponechajte si prosím obal produktu, príslušenstva a prípadné darčeky po dobu 30 dní.
- Ak požadujete opravu alebo výmenu produktu, bude tento proces profesionálne zhodnotený firmou Flextail alebo jej autorizovaným distribútorom.

- Adresa pre reklamácie: Kontaktujte, prosím, oddelenie zákazníckej podpory na oficiálnom emailu alebo iným spôsobom uvedeným na oficiálnych stránkach firmy Flextail. Aby sme vám mohli poskytnúť optimálny popredajný servis a možnosť sledovať zásielku, kontaktujte oddelenie zákazníckej podpory, kde získate adresu pre odoslanie reklamovaného produktu. Potom nám pošlite číslo pre sledovanie zásielky. V opačnom prípade Flextail nebude zodpovedný za vzniknuté problémy.

Platená oprava:

- Po uplynutí záručnej doby ponúka Flextail možnosť platenej opravy.
- Pre opravy produktu poskytuje Flextail 30-dňovú záručnú dobu, pri výmene produktu Flextail poskytuje 90-dňovú záruku. Prepravné náklady hradí užívateľ.

Tipy:

- Poplatky za údržbu si môžete skontrolovať oficiálnym e-mailom alebo cez ostatné oficiálne kanály.
- Pri výmene produktu je Flextail oprávnený si vymenený produkt ponechať.

Záruka sa nevzťahuje na nasledujúce prípady

- Tovar nezodpovedá záručným podmienkam (vrátane, ale nie iba, vypršanie záručnej doby).
- Poškodenie nárazom či popálením spôsobené človekom.
- Poškodenie spôsobené neodbornou manipuláciou či opravou neautorizovanou osobou.
- Poškodenie spôsobené neodbornou úpravou súčiastok a príslušenstva.
- Poškodenie spôsobené použitím príslušenstva patriaceho k inému prístroju.
- Poškodenie spôsobené použitím v rozpore s inštrukciami.
- V prípadoch, keď je sériové číslo, štítok alebo iné označenie odstránené alebo pozmenené.
- Poškodenie spôsobené nesprávnym použitím, nárazom, pádom, neopatrnosťou, vniknutím vody, vlhkosťou, neodbornými úpravami alebo z iných príčin nesúvisiacich s kvalitou samotného produktu.
- V prípadoch, keď ide o bežné opotrebenie.
- Poškodenie spôsobené nesprávnou údržbou a skladovaním.
- Poškodenie spôsobené vniknutím vody či iných kvapalín či látok ako piesok apod.
- Poškodenie spôsobené prírodnou katastrofou, vojnou či iným force majeure.
- V prípade, že pri vrátení bude chýbať príslušenstvo či prípadné darčeky, alebo keď chýba faktúra alebo je pozmenená.

Upozornenie

- Flextail zaisťuje všetkým produktom výstupnú kontrolu. V prípade, že vám bol dodaný prepravcom defektný produkt, nepodpisujte prevzatie a kontaktujte oddelenie popredajnej podpory. Ak podpíšete prevzatie bezchybného produktu, Flextail nie je zodpovedný za prípadný defekt.
- Odporúčania na použitie ako napríklad prostredie na použitie, sú iba orientačné a nemôžu byť aplikované pre všetky situácie.
- Flextail nie je zodpovedný za produktové informácie publikované neautorizovanými osobami.

Záruka podľa krajiny nákupu

- Prípadné ďalšie práva z reklamácie sa líšia podľa krajiny nákupu.
- Tieto práva uplatňujte u svojho predajcu.

Záručná karta

Informácie o produkte

Typ _____

Dátum nákupu _____

Farba _____

Miesto nákupu _____

Informácie o zákazníkovi

Meno _____

Telefón _____

E-mail _____

Adresa _____






Poznámka

Vyrobené v Číně:

Shanghai Flextail Technology Co., Ltd,
www.flextail.com

Distribútor:

Ing. Jiří Najman, IČ: 41440056
Masarykova 885, 252 63 Roztoky
Česká republika
tel.: +420 608 003 461
shop@kajakarshop.cz, www.flextail.cz

-  **Facebook:** flextail
-  **Instagram:** flextail_official
-  **YouTube:** flextail
-  **www.flextail.com**
-  **Email:** service@flextailgear.com



RoHS

